

Allaspöytä, kaksi 600x500 allasta
vasemmalla, valutustaso oikealla,
1800mm

KAPPALE # _____

MALLI # _____

NIMI # _____

SIS # _____

AIA # _____



132810 (LG1826DXPN)

Allaspöytä, kaksi 600x500
allasta vasemmalla,
valutustaso oikealla,
1800mm

Lyhyt spesifikaatio

Kapp. Nro. _____

Allaspöytä on valmistettu korkealaatuisesta AISI 304 ruostumattomasta teräksestä. 50mm paksu työtaso on vaimennettu ja siinä on ylivuotosuoja. Tason takareunassa 100mm korotus. Korkeusäädettävät neliskulmaiset 40x40mm jalat. Kaksi 600x500x300mm allasta joissa ylivuotosuoja ja 2"poistoaukko.

Ominaisuudet

- Pöytä testattu vakaaksi, tukevaksi ja luotettavaksi

Rakenne

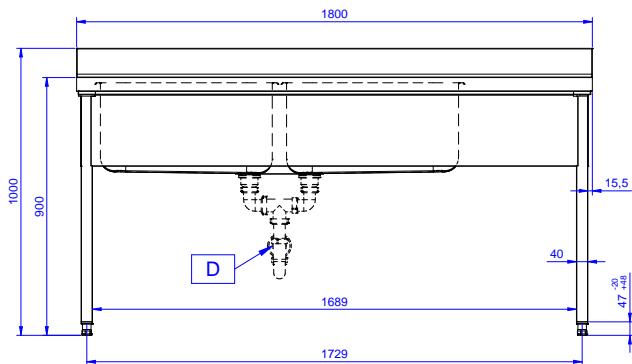
- 50mm työtaso 304 AISI ruostumatonta terästä. Korotetut laidat ylivuotoja varten
- 40mm neliskulmaiset korkeusäädettävät jalat 304 AISI ruostumattomasta teräksestä
- Allastaso helposti asennettavissa jalkoihin
- Toimitetaan yhdessä paketissa
- Laaja valikoima hanoja moneen käyttötarkoitukseen
- Valutustaso mahdollistaa astioiden kuivauksen
- 100mm korkea takareunan korotus on ihanteellinen sijoituksessa seinän viereen

Lisävarusteet

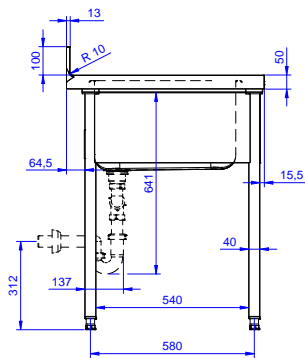
- Alahylly 1800mm pöytään PNC 855148
- Sideputket 1800mm pöytään, putket kolmelle sivulle PNC 855155
- Hajulukko 2", muovia PNC 895313

HYVÄKSYNTÄ: _____

Edestä

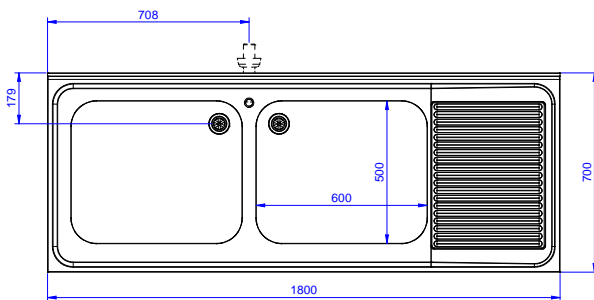


Sivulta



D = Poisto

Päältä


Avaintieto

Ulkomitat, leveys:	1800 mm
132810 (LG1826DXPN)	
Ulkomitat, syvyys:	700 mm
Ulkomitat, korkeus:	1000 mm
Korotus, korkeus	100 mm
Korotus, syvyys	13 mm
Korotus, säde	R=10
Kulhojen lukumäärä	2
Kulhon mitat	600x500xH320
Työtason paksuus	50 mm
Nettopaino:	51 kg